



DESIGO™ RX

Appareil d'ambiance avec interface PPS2

QAX33.1

compatible avec : – les appareils des gammes DESIGO RXC, RXB, RXA (PPS2)
– les unités de traitement local DESIGO PX ¹⁾
– les appareils dotés d'une interface PPS2

- Mesure de température ambiante
- Correction de la consigne de température
- Touche à bascule pour la sélection du régime (⏻ / Auto) et la commande manuelle du ventilateur des ventilo-convecteurs (3 vitesses max.)
- Interface PPS2 avec le régulateur
- Prise dédiée à l'outil de mise en service et de maintenance ou à l'appareil de service

Domaines d'application

L'appareil d'ambiance est utilisé dans des locaux avec régulation terminale pour la mesure de la température et la commande d'un régulateur. Il est en particulier destiné aux systèmes à ventilo-convecteurs (commande du ventilateur).

Il peut aussi être utilisé avec une unité de traitement local (UTL) DESIGO PX ¹⁾.

La prise de service intégrée pour l'outil de mise en service et de maintenance ou pour un appareil de service permet l'accès au régulateur terminal raccordé via l'interface PPS2 ou un système de bus (par ex. bus LON).

1) Si des appareils d'ambiance QAX32.1, QAX33.1 ou QAX34.1 sont utilisés avec une UTL PXC..., l'affichage indique le choix de l'utilisateur et non l'état effectif.

Commande

A la commande, préciser la quantité, la désignation et la référence de l'appareil.

Exemple : **30 appareils d'ambiance QAX33.1**

Combinaisons d'appareils

L'appareil d'ambiance est compatible avec tous les régulateurs terminaux dotés d'une interface PPS2 pour appareils d'ambiance (par ex. DESIGO RX, DESIGO PX).

Exécution

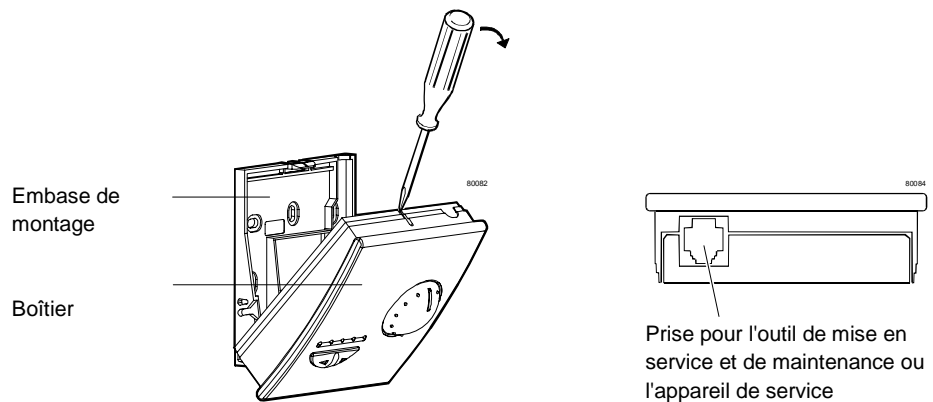
L'appareil est conçu pour le montage mural ou sur une boîte à encastrer. Après avoir cassé les opercules prévus à cet effet, les câbles peuvent être introduits par l'arrière, soit d'en bas, soit d'en haut.

L'appareil se compose essentiellement du boîtier et de l'embase de montage. Les deux parties, reliées par enclipsage, peuvent être séparées.

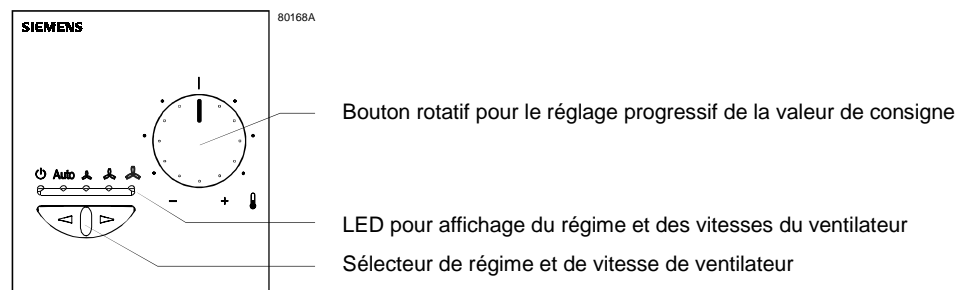
Sur l'embase de montage se trouvent les bornes à vis avec le connecteur multipolaire à contacts intégrés.

Le boîtier comporte une carte électronique avec le circuit imprimé, la sonde de température ambiante, le réglage de la consigne, la touche à bascule pour la sélection du régime et le réglage de la vitesse du ventilateur, le connecteur à lames et la prise pour l'outil de mise en service.

Le boîtier et l'embase de montage sont en matière plastique.







Éléments de commande, de réglage et d'affichage



Touche à bascule pour la sélection du régime et des vitesses du ventilateur

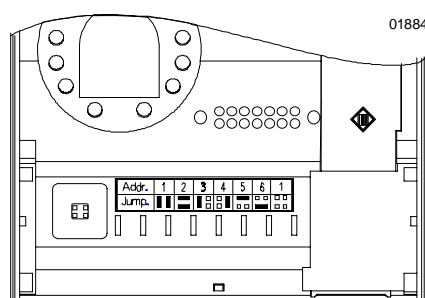
La touche à bascule pour la sélection du régime permet, à la manière d'une fonction de présence, de choisir le régime du régulateur. De plus, il est possible de régler manuellement les 3 vitesses du ventilateur.

Une pression sur la flèche gauche avance d'une position à gauche, une pression sur la flèche de droite d'une position à droite. Le régime en cours ou la vitesse de ventilateur sélectionnée manuellement est affiché par LED.

Position	Commande du ventilateur ¹⁾	Régime ¹⁾
	Commande automatique du ventilateur par le régulateur	Le régulateur fonctionne avec des consignes pour un régime réduit (d'économie) : local partiellement occupé ou inoccupé, nuit)
Auto	Commande automatique du ventilateur par le régulateur	Le régulateur fonctionne en régime confort (local occupé)
	réglage manuel, vitesse 1	
	réglage manuel, vitesse 2	
	réglage manuel, vitesse 3	

1) Une description détaillée du fonctionnement est donnée dans la fiche du régulateur correspondant.

Fiches adresse



Fiche adresse à l'intérieur du boîtier.
Lorsque plusieurs appareils d'ambiance sont raccordés au même régulateur, l'adresse peut être réglée ici. Les appareils sont livrés avec l'adresse 1.

Recyclage



Cet appareil contient des composants électriques et électroniques et ne doit pas être éliminé comme un déchet domestique.

Respecter impérativement la réglementation locale en vigueur.

Indications pour l'ingénierie

L'appareil est alimenté par le régulateur raccordé via l'interface PPS2 (très basse tension de sécurité).

Un seul appareil d'ambiance peut être raccordé par régulateur RX...

5 appareils d'ambiance maximum peuvent être raccordés à une unité de traitement local PXC... (identifiables par le réglage différent des fiches adresse).

Pour la liaison avec le régulateur, utiliser un câble torsadé par paires, à 4 fils pour DESIGO RX ou à 2 fils pour DESIGO PX (voir guide d'installation correspondant). Un blindage n'est pas nécessaire.

Indications pour le montage

- L'appareil convient pour un montage mural ou sur une boîte à encastrer.
- L'appareil ne doit pas être installé dans des niches, des étagères, derrière des rideaux ou à proximité de portes ou de sources de chaleur.
- Eviter l'exposition au rayonnement solaire direct et aux courants d'air.
- L'extrémité de la gaine d'installation électrique se trouvant côté appareil est à obturer, de façon à éviter des courants d'air dans la gaine pouvant influencer sur l'élément sensible.
- Respecter les conditions ambiantes admissibles.
- Les instructions de montage sont imprimées sur l'emballage de l'appareil.
- Un kit de fixation est fourni avec l'appareil.

Indications pour l'installation

Respecter les prescriptions locales d'installation !



Attention

L'appareil n'est pas protégé contre un raccordement sur 230 V~.

Indications pour la mise en service

Comportement au démarrage

Après une interruption de l'interface PPS2, la communication n'est rétablie que lorsque le régulateur raccordé interroge les adresses PPS2.

La durée du cycle correspondant est la suivante :

RXA : 10 s, RXB et RXC : 3 min, PX : 30 s.

Lors de la mise sous tension (via l'interface PPS2) ou lors d'un reset par le régulateur, les fonctions suivantes sont exécutées dans l'appareil d'ambiance :

Etape	Fonction	Description
1	Test des LED	Chaque LED est commandée en séquence pendant 1 s.
2	Etat "prêt à fonctionner"	Au bout d'une seconde, l'appareil est prêt pour la communication PPS2. Le régime actuel s'affiche au bout de 5 s.

Caractéristiques techniques

Alimentation	Tension d'alimentation	12...15 V-
	Appareil alimenté via l'interface PPS2 par le régulateur raccordé (très basse tension de sécurité)	selon HD 384
	Consommation (du régulateur)	0,10 VA max.
Données de fonctionnement	Sonde de température	
	Elément de mesure	thermistance CTN
	Plage de mesure	0...40 °C
	Constante de temps	≤ 8 min
	Précision de mesure (5...30 °C)	± 0,5 K
	Précision de mesure (25 °C)	± 0,25 K
	Correction de consigne	
	Plage de correction (donnée par le régulateur)	max. ± 12 K (réglage de base ± 3 K)
	Précision sur toute la plage de correction	10 %
	Affichage (régime de fonctionnement et vitesses de ventilateur)	5 LED (jaune)

Interfaces	Type d'interface pour :	PPS2 (interface point à point, version 2)	
	régulateur - appareil d'ambiance	4,8 kBits/s	
Raccordements	Bornes à vis	fil ou câble plat 0,8 ... 2,5 mm ²	
	Type de câble	2 ou 4 fils sans blindage, torsadés par paires	
	Longueur simple : régulateur – appareil d'ambiance	cf. Manuel d'installation : DESIGO RXC : CA110334 DESIGO RXA : CA2Z3884 DESIGO PX : CA110396	
	Câble de raccordement de l'outil informatique	fourniture standard si topologie série et câblage de bus LON, 3 m max.	
Protection du boîtier	selon EN 60529	IP 30	
Isolation	Classe d'isolation électrique	III	
Conditions ambiantes	selon CEI 721	Fonctionnement	Transport
	Conditions climatiques	classe 3K5	classe 2K3
	Température	0...+50 °C	-25...+70 °C
	Humidité	< 85 % hum. rel.	< 95 % hum. rel.
	Conditions mécaniques	classe 3M2	classe 2M2
Normes	Compatibilité électromagnétique		
	Sensibilité aux influences parasites	EN 50082-2	
	Rayonnements perturbateurs	EN 50081-1	
	Conformité CE selon directive relative à la CEM	89/336/CEE	
Dimensions	Cf "Encombrements"		
Couleur	Façade d'appareil	NCS S 0502-G ≈ RAL 9003 (blanc)	
	Socle, embase de montage, commutateur à bascule	RAL 7035 (gris clair)	
Poids	Sans emballage	0,12 kg	

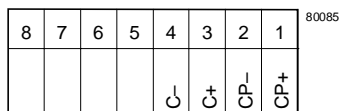
Bornes de raccordement

Une prise dédiée de l'appareil d'ambiance permet l'accès au régulateur terminal raccordé via un outil de mise en service et de maintenance ou un appareil de service.

A cet effet, la ligne de bus (bornes 3 et 4) est reliée à la prise de service (bornes 1 et 2). La ligne de bus n'est pas influencée par l'appareil d'ambiance.

Pour le raccordement d'un appareil de service, l'interface PPS2 (bornes 1 et 2) est également reliée à la prise de service.

Affectation des bornes



Interface PPS2, alimentation

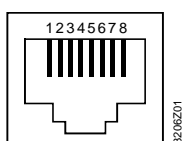
- CP+ 1 Alimentation de l'appareil, données PPS2 (positives)
- CP- 2 Alimentation de l'appareil, données PPS2 (négatives)

Raccordement de bus (relié à la prise de service)

- C+ 3 pour bus LON (DESIGO RXC) : CLA
- C- 4 pour bus LON (DESIGO RXC) : CLB
- 5... 8 libres

Prise de service

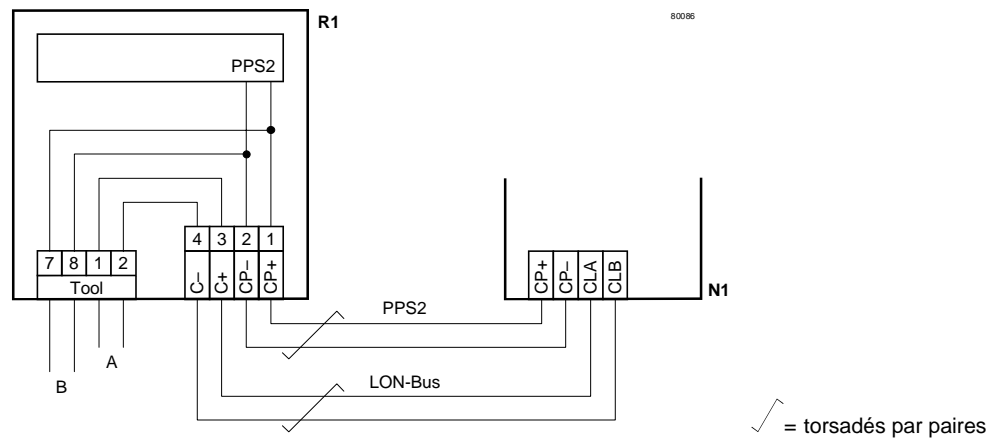
Prise de service standard du type RJ45.



- 1. pour bus LON (DESIGO RXC) : CLA
- 2. pour bus LON (DESIGO RXC) : CLB
- 3. libre
- 4. libre
- 5. libre
- 6. libre
- 7. CP+ données PPS2
- 8. CP- données PPS2

Schéma des connexions

L'exemple ci-après montre le raccordement de l'appareil d'ambiance à un régulateur DESIGO RXC :



- R1 Appareil d'ambiance QAX33.1
- N1 Régulateur terminal RXC...
- A Possibilité de raccordement d'un outil de service et de maintenance RXT10
- B Possibilité de raccordement d'un appareil de service doté d'une interface PPS2

Encombrements (dimensions en mm)

